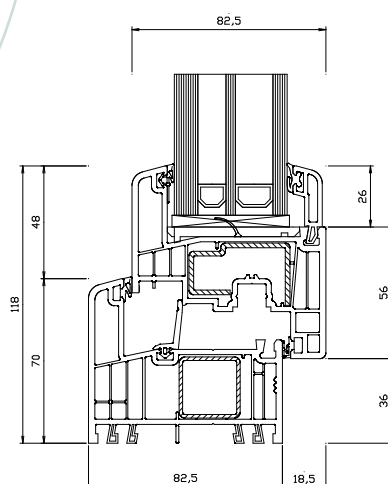


## ENERGETIC CLASSIC

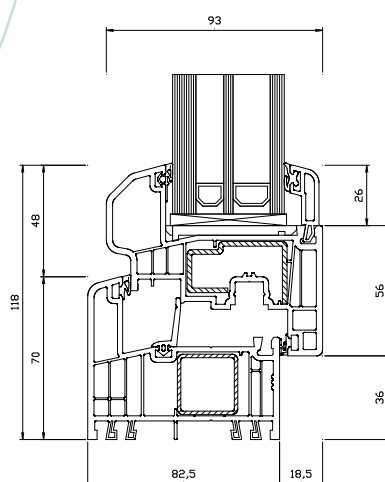


<b>Uw</b>	0,8 W/m <sup>2</sup> K
<b>Uf</b>	0,92 W/m <sup>2</sup> K
<b>Ug</b>	0,5 W/m <sup>2</sup> K
<b>Rw</b>	30-51dB

### CHARAKTERYSTYKA

- Profil** 6-komorowy system profili o szerokości zabudowy 83 mm; kształtownik wzmocnienia tworzy w ramie 7 komorę;
- Szklenie** zalecany pakiet 3-szybowy z ciepłą ramką o współczynniku  $U_g=0,5 \text{ W/m}^2\text{K}$ ; ciepłe ramki obniżają ryzyko skraplania się pary wodnej wewnątrz pomieszczenia; możliwość dostosowania kolorów ramek do kolorów ścian lub okien;
- Okucie** zaczepy antywłamaniowe na całym obwodzie okna; mechanizm stopniowania uchyłu daje możliwość regulacji intensywności przewietrzania pomieszczenia; renomowane okucie Winkhaus activPilot;
- Stal** wzmocnienia stalowe zimnogięte ocynkowane, rama kształtownik zamknięty grubość 1,5 mm, skrzydło grubość 2,0 mm;
- Uszczelki** uszczelnienie środkowe i oporowe; uszczelki rozmieszczone w trzech płaszczyznach; EPDM, materiał odporny na działanie ozonu, wytrzymały na rozciąganie, zrywanie, ściskanie;

## ENERGETIC ROUND



<b>Uw</b>	0,8 W/m <sup>2</sup> K
<b>Uf</b>	0,92 W/m <sup>2</sup> K
<b>Ug</b>	0,5 W/m <sup>2</sup> K
<b>Rw</b>	30-51dB

### CHARAKTERYSTYKA

- Profil** 6-komorowy system profili o szerokości zabudowy 83 mm; kształtownik wzmocnienia tworzy w ramie 7 komorę;
- Szklenie** zalecany pakiet 3-szybowy z ciepłą ramką o współczynniku  $U_g=0,5 \text{ W/m}^2\text{K}$ ; ciepłe ramki obniżają ryzyko skraplania się pary wodnej wewnątrz pomieszczenia; możliwość dostosowania kolorów ramek do kolorów ścian lub okien;
- Okucie** zaczepy antywłamaniowe na całym obwodzie okna; mechanizm stopniowania uchyłu daje możliwość regulacji intensywności przewietrzania pomieszczenia; renomowane okucie Winkhaus activPilot;
- Stal** wzmocnienia stalowe zimnogięte ocynkowane, rama kształtownik zamknięty grubość 1,5 mm, skrzydło grubość 2,0 mm;
- Uszczelki** uszczelnienie środkowe i oporowe; uszczelki rozmieszczone w trzech płaszczyznach; EPDM, materiał odporny na działanie ozonu, wytrzymały na rozciąganie, zrywanie, ściskanie;