

Typy wyrobów:
okno dwuskrzydłowe

Kształtowniki główne:PVC

System: Gealan S 9000 MD plus
Nazwa własna handlowa: PROTECTO

Raport z badań nr: MLTB-4227-2022

Liczba rozdziałów w raporcie:IX (od I do IX), gdzie rozdział IX jest ostatnim rozdziałem w raporcie.

Rodzaj badania: badania do zakładowej kontroli produkcji
zgodnie z normą PN-EN 14351-1+A2:2016 w zakresie metod badawczych:

- przepuszczalność powietrza
- wodoszczelność
- odporność na obciążenie wiatrem
- nośność urządzeń zabezpieczających

Data przyjęcia próbki do badania: 02.02.2022

WŁAŚCIWOŚCI WYROBU

Nr: MLTB-4227-2022-rozdział I



Badania do zakładowej kontroli produkcji zgodnie z normą PN-EN 14351-1+A2:2016

Zleceniodawca: **DOMEL Sp. z o.o.**
ul. Akademicka 4, 18-400 Łomża

Wyrób: okno dwuskrzydłowe; Kształtowniki główne: PVC
System:

Gealan S 9000 MD plus

Nazwa własna handlowa:

PROTECTO

Wyniki badań zawarte są w raportach z badań zarejestrowanych w zleceniu pod nr:
MLTB-4227-2022



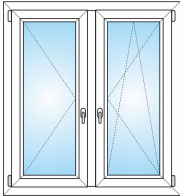
Metody badawcze:

Przepuszczalność powietrza
PN-EN 1026

Wodoszczelność
PN-EN 1027

Odporność na obciążenie
wiatrem
PN-EN 12211

Nośność urządzeń
zabezpieczających
PN-EN 14609

Normy Klasyfikacyjne:		PN-EN 12207	PN-EN 12208	PN-EN 12210	Wartość progowa
Typ wyrobu (B x H mm)	 1500 x 1500	4	E1200	C5	350 N

Uwagi: okucia obwiedniowe Winkhaus Concept

Mobilne Laboratorium Techniki Budowlanej Sp. z o. o.

Kierownik Laboratorium *Mścichowski Adam*

2022.02.02, Łomża

Termin badania kontrolnego w ramach FPC (ZKP): 2023.02.02

Badania wstępne typu (ITT) pozostają ważne do momentu, jeżeli w odniesieniu do konstrukcji okna/drzwi zewnętrznych, materiałów lub procesu produkcyjnego, nie nastąpi zmiana, która mogłaby znacząco zmienić jedną lub więcej cech. Zgodnie z **PN-EN 14351-1+A2:2016 pkt. 7.5 Stały nadzór, ocena i akceptacja FPC (ZKP)** producent powinien wykonywać ocenę ZKP wraz z badaniami bieżącymi i badaniem kontrolnym gotowego wyrobu. Wykonywane kontrole zgodnie z planem badań, potwierdzają te same właściwości dla produkowanych wyrobów, co wyroby poddane badaniami wstępnym typu (ITT).

Mobilne Laboratorium Techniki Budowlanej Sp. z o.o.
58-300 Wałbrzych, ul. Jana Kasprowicza 21 lok. 2
tel.: +48 74 840 14 63, www.badaniaokien.pl
biuro@badaniaokien.pl

Jednostka notyfikowana
(Notified body) NB 2189



Zlecenie nr: MLTB-4227-2022
Raport z badania nr: MLTB-4227-2022-rozdział II

Zleceniodawca badania: DOMEL Sp. z o.o.
ul. Akademicka 4
18-400 Łomża

Rodzaj badania: Sprawdzanie zgodności wykonania obiektu badania z dokumentacją systemu i/lub dokumentami odniesienia w zakresie zastosowanych materiałów i wykonania.

Akredytowana metoda badania: PB-01 wydanie 1/2020 z dnia 10.01.2020 - Wymiary

Obiekt badania:
okno dwuskrzydłowe
Kształtowniki główne: PVC
System: Gealan S 9000 MD plus

Data wykonania badania:
02.02.2022

Odpowiedzialny za wykonanie badania:
Mścichowski Adam

Wykonał badanie:
Domański Adam, Ptak Wiesław

Miejsce wykonania badania: na miejscu w fabryce
ul. Akademicka 4
18-400 Łomża



Załączniki do badania:

- Rysunki, przekroje profili
- Sposób zamocowania obiektu na komorze badawczej
- Spis urządzeń i przyrządów pomiarowych oraz pomocniczych wykorzystywanych do realizacji poszczególnych metod badawczych

1. Wyniki badania

Zleceniodawca zgodnie z pkt. 7.2.3 normy PN-EN 14351-1+A2:2016 sam wytypował i dostarczył reprezentatywny obiekt do badań.

Temperatura otoczenia [°C]	Wilgotność otoczenia [%]
23	28

1.1 Sprawdzenie wymiarów

Sprawdzenie wymiarów zewnętrznych (pomiar od strony wewnętrznej)

Wymiary zewnętrzne [mm]				Legenda	
Ościeżnica				B - Szerokość	
Szerokość [mm]		Wysokość [mm]		H - Wysokość	
Bo1	Bo2	Ho1	Ho2	s - Skrzydło	
1500	1500	1500	1500	o - Ościeżnica	
				1 - Pomiar z lewej strony/ na górze	
				2 - Pomiar z prawej strony/ na dole	

pierwszy rząd	skrzydło pierwsze				skrzydło drugie			
	Szerokość [mm]		Wysokość [mm]		Szerokość [mm]		Wysokość [mm]	
	Bs1	Bs2	Hs1	Hs2	Bs1	Bs2	Hs1	Hs2
	701	701	1425	1425	701	701	1425	1425

Długość linii stykowej [m]	Powierzchnia całkowita [m ²]
8,50	2,25

Otworki odwadniające i dekompresyjne (ilość otworów na jedno skrzydło / kwatere)

kształtowniki poziome skrzydła wewnątrz	Odwodnienie		Dekompresja	
	Ilość otworów	Wymiar [mm]	Ilość otworów	Wymiar [mm]
	2	5x30	2	5x30

kształtowniki poziome ościeżnicy wewnątrz	Odwodnienie		Dekompresja	
	Ilość otworów	Wymiar [mm]	Ilość otworów	Wymiar [mm]
	2	5x30	2	5x30

kształtowniki poziome ościeżnicy zewnątrz	Odwodnienie		Dekompresja	
	Ilość otworów	Wymiar [mm]	Ilość otworów	Wymiar [mm]
	2	5x30	brak	-

kształtowniki pionowe ościeżnicy wewnątrz sekcje zawiasowe	Odwodnienie		Dekompresja	
	Ilość otworów	Wymiar [mm]	Ilość otworów	Wymiar [mm]
	brak	-	2	5x30

1.2 Zastosowane komponenty (* informacje od zleceniodawcy)

* Nazwa systemu	Gealan S 9000 MD plus
* Rodzaj materiału	PVC

Zlecenie nr: MLTB-4227-2022
Raport z badania nr: MLTB-4227-2022-rozdział II

Wykończenie powierzchni	białe, nieokleinowane
-------------------------	-----------------------

Oznaczenie kształtowników wg katalogu systemowego.

Rodzaj	* Kształtownik ramy	* Kształtownik wzmocnienia / * grubość
Ościeżnica	6004	6709 1,5 mm
Skrzydło	6003	6714 2,0 mm
Słupek stały	6057	6724 2,0 mm
Listwa przyszybowa	6148	-

Sposób połączenia kształtowników głównych: cięte na skos i zgrzewane

Kształtownik wzmocnienia mocowany co około 390 mm za pomocą wkrętów.

Oznaczenie uszczelek wg katalogu systemowego.

Rodzaj	* Rodzaj materiału	* Symbol / sposób instalacji
Uszczelka przylgowa zewnętrzna	PVC-P	współwytlaczana, na ościeżnicy
Uszczelka przylgowa środkowa (centralna)	PVC-P	współwytlaczana, na ościeżnicy
Uszczelka przylgowa wewnętrzna	PVC-P	współwytlaczana, na skrzydle
Uszczelka przyszybowa zewnętrzna	PVC-P	współwytlaczana z profilem PVC
Uszczelka przyszybowa wewnętrzna	PVC-P	współwytlaczana z listwą przyszybową

Kolor uszczelek: czarny

Sposób połączenia uszczelek: współwytlaczane razem z profilem PVC, cięte na skos i zgrzewane z profilami

Zastosowane oszklenie/panel.

* Pakiet szyby / * panela [mm]	4/18/4/18/4 (szkło-ramka-szkło)
* Producent	Starglass Sp. z o.o.
* Sposób osadzenia szyby	podkładki szklarskie

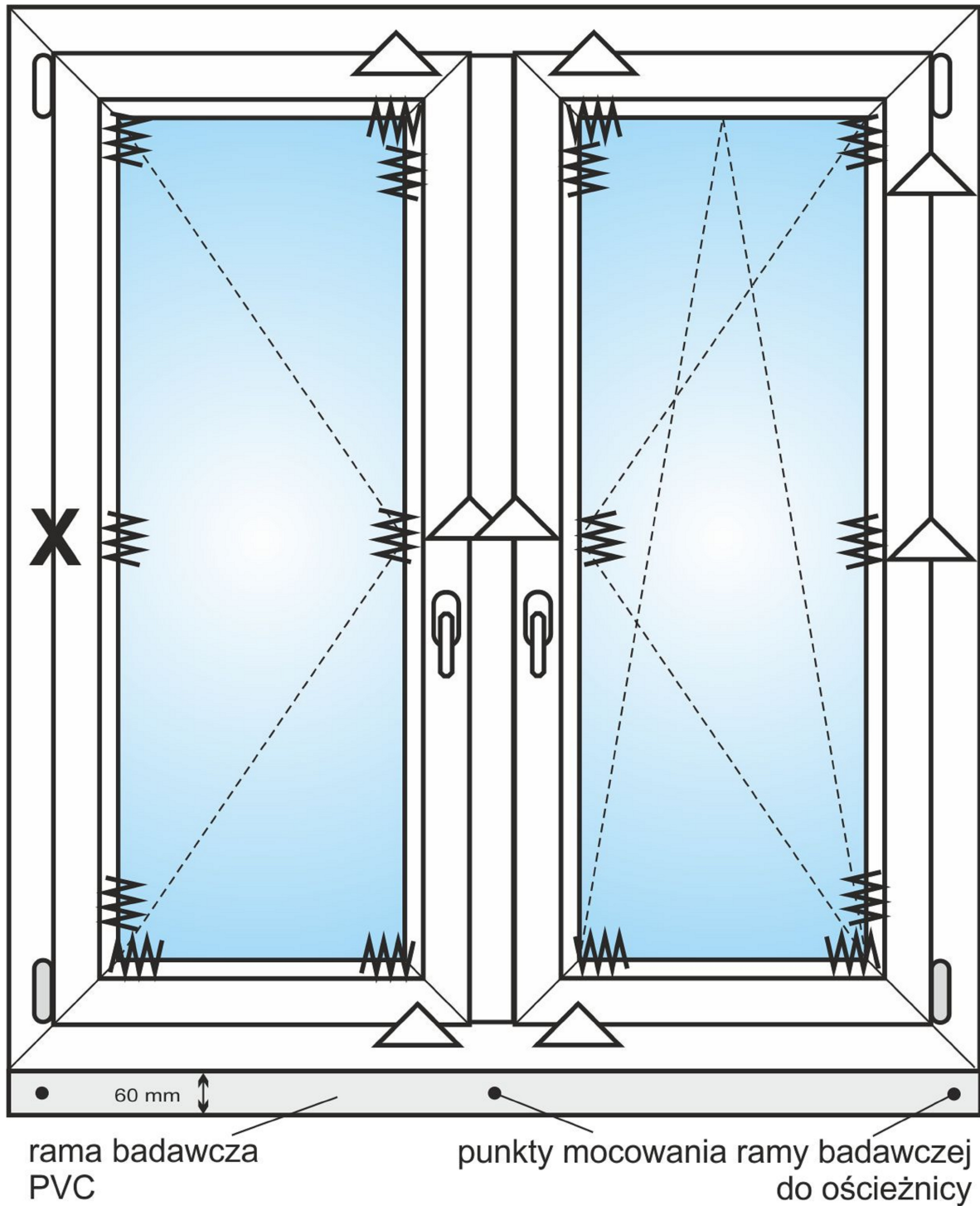
Zastosowane okucia.

pierwszy rząd		skrzydło pierwsze	skrzydło drugie
	* Producent okuć, typ	Winkhaus Concept	Winkhaus Concept
	Kierunek otwierania skrzydła	do wewnątrz	do wewnątrz
	Funkcja otwierania	rozwierane	rozwierano-uchylne
	Ilość zawiasów	2	2
	Ilość punktów ryglujących	4	5
	Pozycja punktów ryglujących	neutralna	neutralna
	Zmierzony maksymalny rozstaw między punktami ryglującymi [mm]	790	790

2. Wykorzystane dokumenty

Normy:	<ul style="list-style-type: none">• PB-01 wydanie 1/2020 z dnia 10.01.2020 Wymiary • PN-EN 12519:2007 Okna i drzwi. Terminologia • PN-EN 14351-1+A2:2016 Okna i drzwi. Norma wyrobu, właściwości eksploatacyjne. Część 1: Okna i drzwi zewnętrzne.
Dokumenty pomocnicze:	<ul style="list-style-type: none">• Specyfikacja techniczna producenta

3. Schematy graficzne





punkt ryglujący antywłamaniowy



punkt ryglujący antywłamaniowy



docisk zewnętrzny



zawiasy

Zlecenie nr: MLTB-4227-2022
Raport z badania nr: MLTB-4227-2022-rozdział II

Koniec rozdziału w raporcie z badania

Laboratorium oświadcza, że powyższe wyniki badań odnoszą się wyłącznie do otrzymanego i badanego obiektu/próbki. Bez pisemnej zgody laboratorium raport z badań może być powielany tylko w całości.

„Zgodnie z Komunikatem ISO-ILAC-IAF (kwiecień 2017)¹ dostępnym na stronie www.pca.gov.pl, spełnienie przez laboratorium wymagań normy ISO/IEC 17025 oznacza, że laboratorium spełnia zarówno wymagania w zakresie kompetencji technicznych, jak i systemu zarządzania, które są niezbędne dla spójnego zapewnienia technicznie wiarygodnych wyników badań i wzorcowań (...)"

¹ kwiecień 2017 - nowelizacja komunikatu ISO-ILAC-IAF.

Mobilne Laboratorium Techniki Budowlanej Sp. z o. o.

Badania autoryzował i zatwierdził

Adam Mścichowski

Zlecenie nr: MLTB-4227-2022
Raport z badania nr: MLTB-4227-2022-rozdział III

Zleceniodawca badania: DOMEL Sp. z o.o.
ul. Akademicka 4
18-400 Łomża

Rodzaj badania: Sprawdzenie przepuszczalności powietrza (przed obciążeniem wiatrem)

Akredytowana metoda badania: PN-EN 1026:2016 - Okna i drzwi. Przepuszczalność powietrza. Metoda badania

Obiekt badania:
okno dwuskrzydłowe
Kształtowniki główne: PVC
System: Gealan S 9000 MD plus

Data wykonania badania:
02.02.2022

Odpowiedzialny za wykonanie badania:
Mścichowski Adam

Wykonał badanie:
Domański Adam, Ptak Wiesław

Miejsce wykonania badania: na miejscu w fabryce
ul. Akademicka 4
18-400 Łomża



Załączniki do badania:

- Rysunki, przekroje profili
- Sposób zamocowania obiektu na komorze badawczej
- Spis urządzeń i przyrządów pomiarowych oraz pomocniczych wykorzystywanych do realizacji poszczególnych metod badawczych

1. Wyniki badania

Temperatura otoczenia [°C]	Wilgotność otoczenia [%]	Ciśnienie atmosferyczne [hPa]
23	28	988
Długość linii stykowej [m]		Powierzchnia całkowita [m ²]
8,50		2,25

Sprawdzenie przepuszczalności powietrza przy ciśnieniu dodatnim

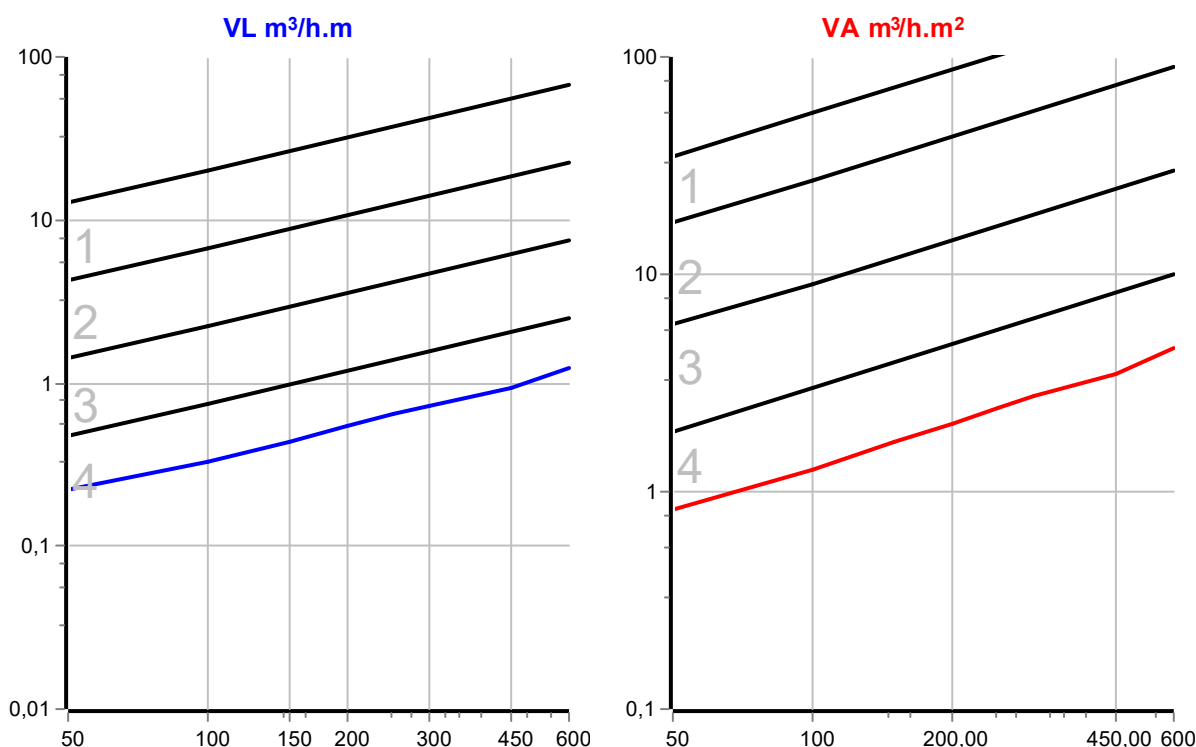
Ciśnienie próbne [Pa]	Przepuszczalność powietrza			Przepuszczalność powietrza przy 100 Pa	
	Vo	VL	VA	VL	VA
	m ³ /h	m ³ /hm	m ³ /hm ²	m ³ /hm	m ³ /hm ²
50	2.2	0.26	0.98	0.41	1.5
100	3.1	0.36	1.4	0.36	1.4
150	4.2	0.49	1.9	0.38	1.4
200	5.3	0.62	2.4	0.39	1.5
250	5.9	0.69	2.6	0.38	1.4
300	6.7	0.79	3.0	0.38	1.4
450	8.4	0.99	3.7	0.36	1.4
600	10	1.2	4.6	0.37	1.4

Sprawdzenie przepuszczalności powietrza przy ciśnieniu ujemnym

Ciśnienie próbne [Pa]	Przepuszczalność powietrza			Przepuszczalność powietrza przy 100 Pa	
	Vo	VL	VA	VL	VA
	m ³ /h	m ³ /hm	m ³ /hm ²	m ³ /hm	m ³ /hm ²
-50	1.5	0.18	0.67	0.28	1.1
-100	2.6	0.31	1.2	0.31	1.2
-150	3.4	0.40	1.5	0.31	1.1
-200	4.0	0.47	1.8	0.30	1.1
-250	5.0	0.59	2.2	0.32	1.2
-300	5.7	0.67	2.5	0.32	1.2
-450	7.2	0.85	3.2	0.31	1.2
-600	11	1.2	4.7	0.37	1.4

Wyniki badania dla przepuszczalności powietrza, przedstawiono jako średnia liczbowa z dwóch wartości przepuszczalności powietrza zmierzonych przy ciśnieniu dodatnim i ujemnym.

Ciśnienie próbne [Pa]	Przepuszczalność powietrza			Przepuszczalność powietrza przy 100 Pa	
	Vo	VL	VA	VL	VA
	m ³ /h	m ³ /hm	m ³ /hm ²	m ³ /hm	m ³ /hm ²
50	1.9	0.22	0.82	0.35	1.3
100	2.9	0.33	1.3	0.33	1.3
150	3.8	0.44	1.7	0.34	1.3
200	4.7	0.55	2.1	0.34	1.3
250	5.5	0.64	2.4	0.35	1.3
300	6.2	0.73	2.8	0.35	1.3
450	7.8	0.92	3.5	0.34	1.3
600	10	1.2	4.6	0.37	1.4



Warunki zamknięcia obiektu do badań: zamknięcie poprzez zaryglowanie wielopunktowe

Obiekt badania był kondycjonowany minimum 4 godziny przed rozpoczęciem badania. Brak urządzeń wentylacyjnych w badanym obiekcie.

Badanie przeprowadzono na komorze badawczej przystosowanej do wytwarzania nadciśnienia i podciśnienia oraz odpornej na odkształcenia i zapewniającej jej całkowitą szczelność powietrza. Dane na temat niepewności pomiaru dostępne są w laboratorium MLTB.

Laboratorium dokonuje stwierdzania zgodności z wymaganiami, tzn. ocenia właściwości użytkowe na podstawie badań, obliczeń i wartości tabelarycznych (klasyfikuje wyniki z badań). W związku z tym, przy podejmowaniu decyzji, mając na uwadze poziom ryzyka związanego z przyjętą zasadą (błędny wybór - akceptacja lub odrzucenie), Laboratorium stosuje binarną zasadę stwierdzania zgodności z zastosowaniem pasma ochronnego (wynik z badania wraz z określoną niepewnością pomiaru), gdzie wynik:

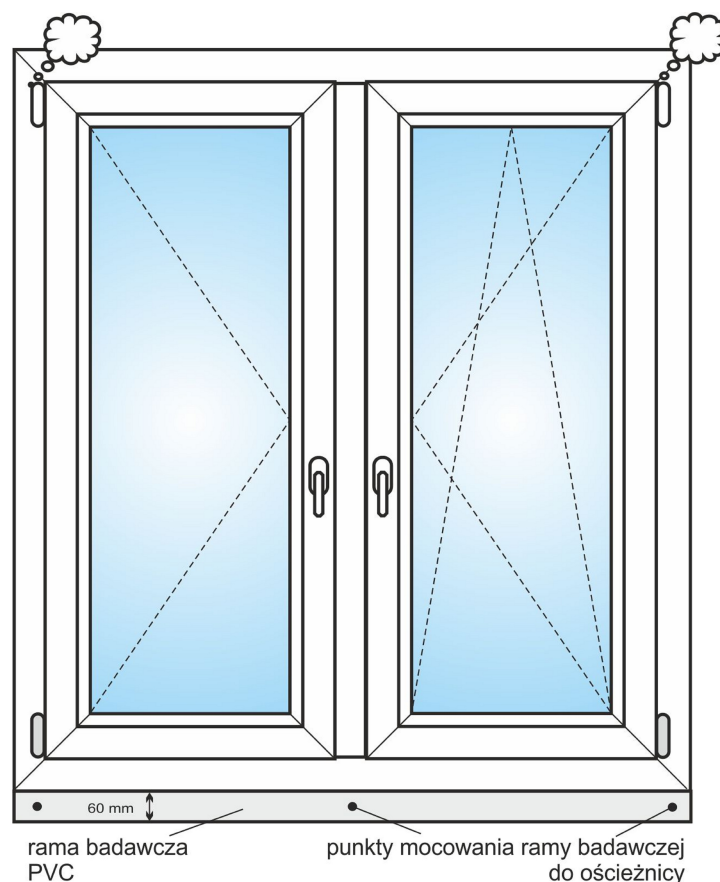
- zwiększony o niepewność rozszerzoną przy poziomie ufności 95% nie przekroczy granicy podanej w specyfikacji (normie klasyfikacyjnej), zostanie zaklasyfikowany do danej klasy;
- zwiększony o niepewność rozszerzoną przy poziomie ufności 95% przekroczy granicę podaną w specyfikacji (normie klasyfikacyjnej), zostanie zaklasyfikowany do klasy niższej.

Przyjęta zasada, zgodnie z dokumentem ILAC-G8:09/2019, daje nam <2,5% prawdopodobieństwa błędnej akceptacji lub odrzucenia wyniku.

2. Wykorzystane dokumenty

Normy:	<ul style="list-style-type: none">● PN-EN 1026:2016 Okna i drzwi. Przepuszczalność powietrza. Metoda badania ● PN-EN 12519:2007 Okna i drzwi. Terminologia ● PN-EN 14351-1+A2:2016 Okna i drzwi. Norma wyrobu, właściwości eksploatacyjne. Część 1: Okna i drzwi zewnętrzne.
Dokumenty pomocnicze:	<ul style="list-style-type: none">● Specyfikacja techniczna producenta

3. Schematy graficzne



zaobserwowane miejsce przepływu powietrza

Koniec rozdziału w raporcie z badania

Laboratorium oświadcza, że powyższe wyniki badań odnoszą się wyłącznie do otrzymanego i badanego obiektu/próbki. Bez pisemnej zgody laboratorium raport z badań może być powielany tylko w całości.

„Zgodnie z Komunikatem ISO-ILAC-IAF (kwiecień 2017)¹ dostępnym na stronie www.pca.gov.pl, spełnienie przez laboratorium wymagań normy ISO/IEC 17025 oznacza, że laboratorium spełnia zarówno wymagania w zakresie kompetencji technicznych, jak i systemu zarządzania, które są niezbędne dla spójnego zapewnienia technicznie wiarygodnych wyników badań i wzorcowań (...)"

¹ kwiecień 2017 - nowelizacja komunikatu ISO-ILAC-IAF.

Mobilne Laboratorium Techniki Budowlanej Sp. z o. o.

Badania autoryzował i zatwierdził

Adam Mścichowski

Zlecenie nr: MLTB-4227-2022
Raport z badania nr: MLTB-4227-2022-rozdział IV

Zleceniodawca badania: DOMEL Sp. z o.o.
ul. Akademicka 4
18-400 Łomża

Rodzaj badania: Sprawdzenie przepuszczalności powietrza (po obciążeniu wiatrem)

Akredytowana metoda badania: PN-EN 1026:2016 - Okna i drzwi. Przepuszczalność powietrza. Metoda badania

Obiekt badania:
okno dwuskrzydłowe
Kształtowniki główne: PVC
System: Gealan S 9000 MD plus

Data wykonania badania:
02.02.2022

Odpowiedzialny za wykonanie badania:
Mścichowski Adam

Wykonał badanie:
Domański Adam, Ptak Wiesław

Miejsce wykonania badania: na miejscu w fabryce
ul. Akademicka 4
18-400 Łomża



Załączniki do badania:

- Rysunki, przekroje profili
- Sposób zamocowania obiektu na komorze badawczej
- Spis urządzeń i przyrządów pomiarowych oraz pomocniczych wykorzystywanych do realizacji poszczególnych metod badawczych

1. Wyniki badania

Temperatura otoczenia [°C]	Wilgotność otoczenia [%]	Ciśnienie atmosferyczne [hPa]
23	27	990
Długość linii stykowej [m]		Powierzchnia całkowita [m ²]
8,50		2,25

Sprawdzenie przepuszczalności powietrza przy ciśnieniu dodatnim

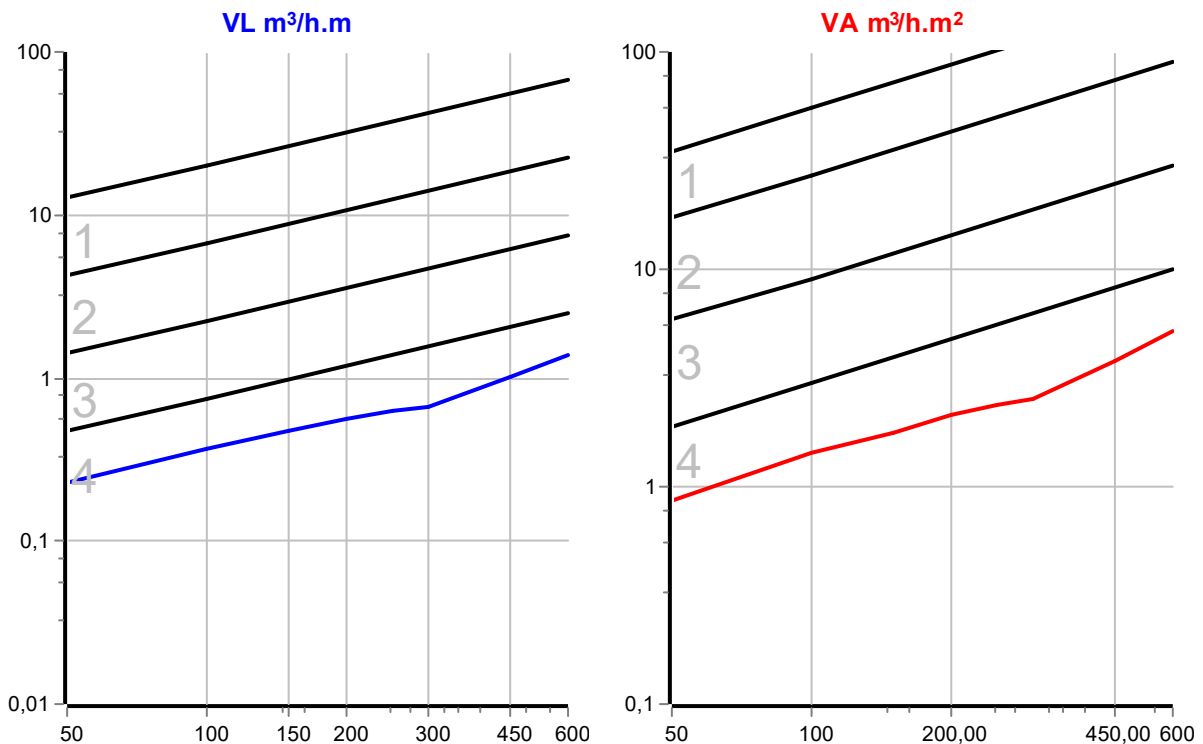
Ciśnienie próbne [Pa]	Przepuszczalność powietrza			Przepuszczalność powietrza przy 100 Pa	
	Vo	VL	VA	VL	VA
	m ³ /h	m ³ /hm	m ³ /hm ²	m ³ /hm	m ³ /hm ²
50	1.8	0.21	0.80	0.34	1.3
100	3.1	0.36	1.4	0.36	1.4
150	3.9	0.46	1.7	0.35	1.3
200	5.2	0.61	2.3	0.39	1.5
250	5.8	0.68	2.6	0.37	1.4
300	5.9	0.69	2.6	0.33	1.3
450	9.0	1.1	4.0	0.39	1.5
600	11	1.3	4.7	0.38	1.4

Sprawdzenie przepuszczalności powietrza przy ciśnieniu ujemnym

Ciśnienie próbne [Pa]	Przepuszczalność powietrza			Przepuszczalność powietrza przy 100 Pa	
	Vo	VL	VA	VL	VA
	m ³ /h	m ³ /hm	m ³ /hm ²	m ³ /hm	m ³ /hm ²
-50	2.1	0.25	0.93	0.39	1.5
-100	3.3	0.39	1.5	0.39	1.5
-150	4.1	0.48	1.8	0.37	1.4
-200	4.4	0.52	2.0	0.33	1.2
-250	4.9	0.58	2.2	0.31	1.2
-300	5.6	0.66	2.5	0.32	1.2
-450	8.2	0.96	3.6	0.35	1.3
-600	13	1.5	5.6	0.45	1.7

Wyniki badania dla przepuszczalności powietrza, przedstawiono jako średnia liczbowa z dwóch wartości przepuszczalności powietrza zmierzonych przy ciśnieniu dodatnim i ujemnym.

Ciśnienie próbne [Pa]	Przepuszczalność powietrza			Przepuszczalność powietrza przy 100 Pa	
	Vo	VL	VA	VL	VA
	m ³ /h	m ³ /hm	m ³ /hm ²	m ³ /hm	m ³ /hm ²
50	1.9	0.23	0.87	0.36	1.4
100	3.2	0.37	1.4	0.37	1.4
150	4.0	0.47	1.8	0.36	1.4
200	4.8	0.56	2.1	0.36	1.3
250	5.3	0.63	2.4	0.34	1.3
300	5.7	0.67	2.5	0.32	1.2
450	8.6	1.0	3.8	0.37	1.4
600	12	1.4	5.2	0.42	1.6



Warunki zamknięcia obiektu do badań: zamknięcie poprzez zaryglowanie wielopunktowe

Górna granica klasy przepuszczalności powietrza zgodnie z normą klasyfikacyjną PN-EN 12207:2001, uzyskanej przed badaniem odporności na obciążenie wiatrem, nie została przekroczona o więcej niż 20%. Warunek normy klasyfikacyjnej PN-EN 12210:2016-05 został spełniony.

Objekt badania był kondycjonowany minimum 4 godziny przed rozpoczęciem badania. Brak urządzeń wentylacyjnych w badanym obiekcie.

Badanie przeprowadzono na komorze badawczej przystosowanej do wytwarzania nadciśnienia i podciśnienia oraz odpornej na odkształcenia i zapewniającej jej całkowitą szczelność powietrza.

Dane na temat niepewności pomiaru dostępne są w laboratorium MLTB.

Laboratorium dokonuje stwierdzania zgodności z wymaganiami, tzn. ocenia właściwości użytkowe na podstawie badań, obliczeń i wartości tabelarycznych (klasyfikuje wyniki z badań). W związku z tym, przy podejmowaniu decyzji, mając na uwadze poziom ryzyka związanego z przyjętą zasadą (błędny wybór - akceptacja lub odrzucenie), Laboratorium stosuje binarną zasadę stwierdzania zgodności z zastosowaniem pasma ochronnego (wynik z badania wraz z określoną niepewnością pomiaru), gdzie wynik:

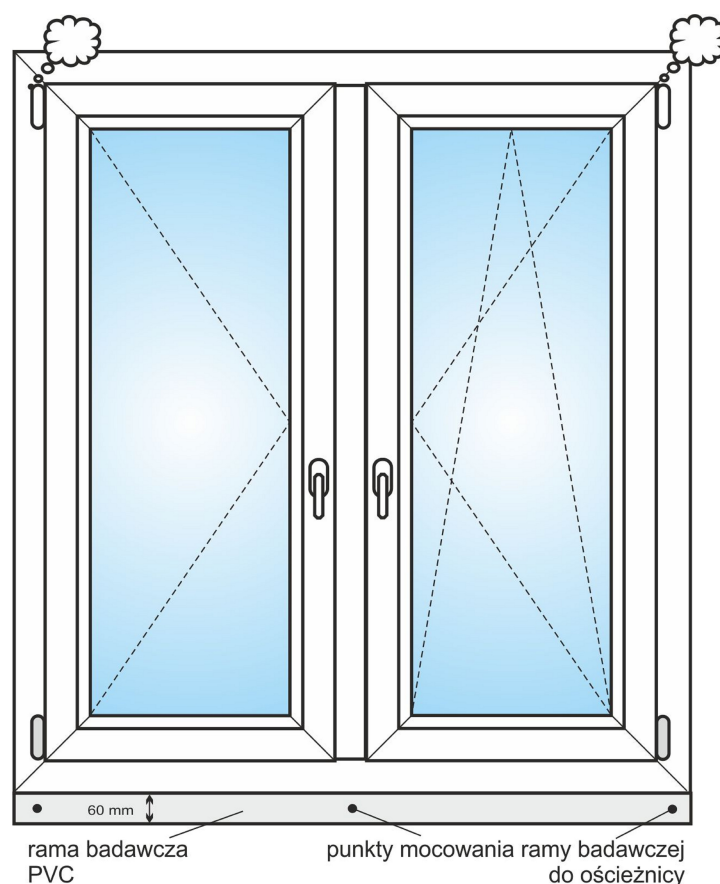
- zwiększony o niepewność rozszerzoną przy poziomie ufności 95% nie przekroczy granicy podanej w specyfikacji (normie klasyfikacyjnej), zostanie zaklasyfikowany do danej klasy;
- zwiększony o niepewność rozszerzoną przy poziomie ufności 95% przekroczy granicę podaną w specyfikacji (normie klasyfikacyjnej), zostanie zaklasyfikowany do klasy niższej.

Przyjęta zasada, zgodnie z dokumentem ILAC-G8:09/2019, daje nam <2,5% prawdopodobieństwa błędnej akceptacji lub odrzucenia wyniku.

2. Wykorzystane dokumenty

Normy:	<ul style="list-style-type: none">• PN-EN 1026:2016 Okna i drzwi. Przepuszczalność powietrza. Metoda badania • PN-EN 12519:2007 Okna i drzwi. Terminologia • PN-EN 14351-1+A2:2016 Okna i drzwi. Norma wyrobu, właściwości eksploatacyjne. Część 1: Okna i drzwi zewnętrzne.
Dokumenty pomocnicze:	<ul style="list-style-type: none">• Specyfikacja techniczna producenta

3. Schematy graficzne



zaobserwowane miejsce przepływu powietrza

Koniec rozdziału w raporcie z badania

Laboratorium oświadcza, że powyższe wyniki badań odnoszą się wyłącznie do otrzymanego i badanego obiektu/próbki. Bez pisemnej zgody laboratorium raport z badań może być powielany tylko w całości.

„Zgodnie z Komunikatem ISO-ILAC-IAF (kwiecień 2017)¹ dostępnym na stronie www.pca.gov.pl, spełnienie przez laboratorium wymagań normy ISO/IEC 17025 oznacza, że laboratorium spełnia zarówno wymagania w zakresie kompetencji technicznych, jak i systemu zarządzania, które są niezbędne dla spójnego zapewnienia technicznie wiarygodnych wyników badań i wzorcowań (...)"

¹ kwiecień 2017 - nowelizacja komunikatu ISO-ILAC-IAF.

Mobilne Laboratorium Techniki Budowlanej Sp. z o. o.

Badania autoryzował i zatwierdził

Adam Mścichowski

Zlecenie nr: MLTB-4227-2022
Raport z badania nr: MLTB-4227-2022-rozdział V

Zleceniodawca badania: DOMEL Sp. z o.o.
ul. Akademicka 4
18-400 Łomża

Rodzaj badania: Sprawdzenie wod szczelności

Akredytowana metoda badania: PN-EN 1027:2016 - Okna i drzwi. Wod szczelność. Metoda badania

Obiekt badania:
okno dwuskrzydłowe
Kształtowniki główne: PVC
System: Gealan S 9000 MD plus

Data wykonania badania:
02.02.2022

Odpowiedzialny za wykonanie badania:
Mścichowski Adam

Wykonał badanie:
Domański Adam, Ptak Wiesław



Miejsce wykonania badania: na miejscu w fabryce
ul. Akademicka 4
18-400 Łomża

Załączniki do badania:

- Rysunki, przekroje profili
- Sposób zamocowania obiektu na komorze badawczej
- Spis urządzeń i przyrządów pomiarowych oraz pomocniczych wykorzystywanych do realizacji poszczególnych metod badawczych

1. Wyniki badania

Temperatura otoczenia [°C]	Wilgotność otoczenia [%]	Ciśnienie atmosferyczne [hPa]
23	29	988
Długość linii stykowej [m]		Powierzchnia całkowita [m ²]
8,50		2,25
Metoda badania:	1A (nieosłonięte)	Kierunek otwierania skrzydła: do wewnątrz
Ciśnienie próbne [Pa]	Czas utrzymywania ciśnienia próbnego [min]	Wyniki badania
0	15	Bez przecieku
50	5	Bez przecieku
100	5	Bez przecieku
150	5	Bez przecieku
200	5	Bez przecieku
250	5	Bez przecieku
300	5	Bez przecieku
450	5	Bez przecieku
600	5	Bez przecieku
750	5	Bez przecieku
900	5	Bez przecieku
1050	5	Bez przecieku
1200	5	Bez przecieku

Miejsce przecieku: Nie zaobserwowano przecieku, badanie przerwano na prośbę Zleceniodawcy przy ciśnieniu 1350 Pa.

Warunki zamknięcia obiektu do badań: zamknięcie poprzez zaryglowanie wielopunktowe

Obiekt badania był kondycjonowany minimum 4 godziny przed rozpoczęciem badania. Brak urządzeń wentylacyjnych w badanym obiekcie.

Badanie przeprowadzono na komorze badawczej przystosowanej do wytwarzania nadciśnienia i podciśnienia oraz odpornej na odkształcenia i zapewniającej jej całkowitą szczelność powietrza. Dane na temat niepewności pomiaru dostępne są w laboratorium MLTB.

Laboratorium dokonuje stwierdzenia zgodności z wymaganiami, tzn. ocenia właściwości użytkowe na podstawie badań, obliczeń i wartości tabelarycznych (klasyfikuje wyniki z badań). W związku z tym, przy podejmowaniu decyzji, mając na uwadze poziom ryzyka związanego z przyjętą zasadą (błędny wybór - akceptacja lub odrzucenie), Laboratorium stosuje binarną zasadę stwierdzenia zgodności z zastosowaniem pasma ochronnego (wynik z badania wraz z określoną niepewnością pomiaru), gdzie wynik:

- zwiększony o niepewność rozszerzoną przy poziomie ufności 95% nie przekroczy granicy podanej w specyfikacji (normie klasyfikacyjnej), zostanie zaklasyfikowany do danej klasy;
- zwiększony o niepewność rozszerzoną przy poziomie ufności 95% przekroczy granicę podaną w specyfikacji (normie klasyfikacyjnej), zostanie zaklasyfikowany do klasy niższej.

Przyjęta zasada, zgodnie z dokumentem ILAC-G8:09/2019, daje nam <2,5% prawdopodobieństwa błędnej akceptacji lub odrzucenia wyniku.

2. Wykorzystane dokumenty

Normy:	<ul style="list-style-type: none">● PN-EN 1027:2016 Okna i drzwi. Wodoszczelność. Metoda badania ● PN-EN 12519:2007 Okna i drzwi. Terminologia ● PN-EN 14351-1+A2:2016 Okna i drzwi. Norma wyrobu, właściwości eksploatacyjne. Część 1: Okna i drzwi zewnętrzne.
Dokumenty pomocnicze:	<ul style="list-style-type: none">● Specyfikacja techniczna producenta

Koniec rozdziału w raporcie z badania

Laboratorium oświadcza, że powyższe wyniki badań odnoszą się wyłącznie do otrzymanego i badanego obiektu/próbki. Bez pisemnej zgody laboratorium raport z badań może być powielany tylko w całości.

„Zgodnie z Komunikatem ISO-ILAC-IAF (kwiecień 2017)¹ dostępnym na stronie www.pca.gov.pl, spełnienie przez laboratorium wymagań normy ISO/IEC 17025 oznacza, że laboratorium spełnia zarówno wymagania w zakresie kompetencji technicznych, jak i systemu zarządzania, które są niezbędne dla spójnego zapewnienia technicznie wiarygodnych wyników badań i wzorcowań (...)"

¹ kwiecień 2017 - nowelizacja komunikatu ISO-ILAC-IAF.

Mobilne Laboratorium Techniki Budowlanej Sp. z o. o.

Badania autoryzował i zatwierdził

Adam Mścichowski

Zlecenie nr: MLTB-4227-2022
Raport z badania nr: MLTB-4227-2022-rozdział VI

Zleceniodawca badania: DOMEL Sp. z o.o.
ul. Akademicka 4
18-400 Łomża

Rodzaj badania: Sprawdzenie odporności na obciążenie wiatrem

Akredytowana metoda badania: PN-EN 12211:2016 - Okna i drzwi. Odporność na obciążenie wiatrem. Metoda badania

Obiekt badania:
okno dwuskrzydłowe
Kształtowniki główne: PVC
System: Gealan S 9000 MD plus

Data wykonania badania:
02.02.2022

Odpowiedzialny za wykonanie badania:
Mścichowski Adam

Wykonał badanie:
Domański Adam, Ptak Wiesław



Miejsce wykonania badania: na miejscu w fabryce
ul. Akademicka 4
18-400 Łomża

Załączniki do badania:

- Rysunki, przekroje profili
- Sposób zamocowania obiektu na komorze badawczej
- Spis urządzeń i przyrządów pomiarowych oraz pomocniczych wykorzystywanych do realizacji poszczególnych metod badawczych

1. Wyniki badania

Temperatura otoczenia [°C]	Wilgotność otoczenia [%]	Ciśnienie atmosferyczne [hPa]
23	28	989

Rozstaw między punktami pomiarowymi L[mm] = 1300

Ciśnienie próbne P1= 2000 Pa

Ciśnienie próbne dodatnie [Pa]	Punkty pomiarowe [mm] punkt A - górna część obiektu, punkt C - dolna część obiektu, punkt B - w połowie wysokości między punktami A i C			Ugięcie [mm]	Względne ugięcie czołowe [L/ugięcie]
	A	B	C		
0	0.0	0.0	0.0		
2000	-1.6	2.0	2.9	1.3	985
0	0.1	0.1	0.0		

Uszkodzenia: brak

Ciśnienie próbne ujemne [Pa]	Punkty pomiarowe [mm] punkt A - górna część obiektu, punkt C - dolna część obiektu, punkt B - w połowie wysokości między punktami A i C			Ugięcie [mm]	Względne ugięcie czołowe [L/ugięcie]
	A	B	C		
0	0.0	0.0	0.0		
2000	0.2	-2.8	-2.7	-1.5	858
0	0.0	0.0	0.0		

Uszkodzenia: brak

Powtarzalna próba ciśnieniowa (P2)

Ciśnienie próbne dodatnie [Pa]	Ciśnienie próbne ujemne [Pa]	Ilość cykli	Czas przetrzymania [s]
1000	1000	50	7

Uszkodzenia: brak

Powtarzalna próba ciśnieniowa (P3)

Ciśnienie próbne dodatnie [Pa]	Ciśnienie próbne ujemne [Pa]	Czas przetrzymania [s]
3000	3000	7

Uszkodzenia: brak

Zlecenie nr: MLTB-4227-2022
Raport z badania nr: MLTB-4227-2022-rozdział VI

Obiekt badania był kondycjonowany minimum 4 godziny przed rozpoczęciem badania. Brak urządzeń wentylacyjnych w badanym obiekcie.

Badanie przeprowadzono na komorze badawczej przystosowanej do wytwarzania nadciśnienia i podciśnienia oraz odpornej na odkształcenia i zapewniającej jej całkowitą szczelność powietrza.

Dane na temat niepewności pomiaru dostępne są w laboratorium MLTB.

Laboratorium dokonuje stwierdzania zgodności z wymaganiami, tzn. ocenia właściwości użytkowe na podstawie badań, obliczeń i wartości tabelarycznych (klasyfikuje wyniki z badań). W związku z tym, przy podejmowaniu decyzji, mając na uwadze poziom ryzyka związanego z przyjętą zasadą (błędny wybór - akceptacja lub odrzucenie), Laboratorium stosuje binarną zasadę stwierdzania zgodności z zastosowaniem pasma ochronnego (wynik z badania wraz z określoną niepewnością pomiaru), gdzie wynik:

- zwiększony o niepewność rozszerzoną przy poziomie ufności 95% nie przekroczy granicy podanej w specyfikacji (normie klasyfikacyjnej), zostanie zaklasyfikowany do danej klasy;

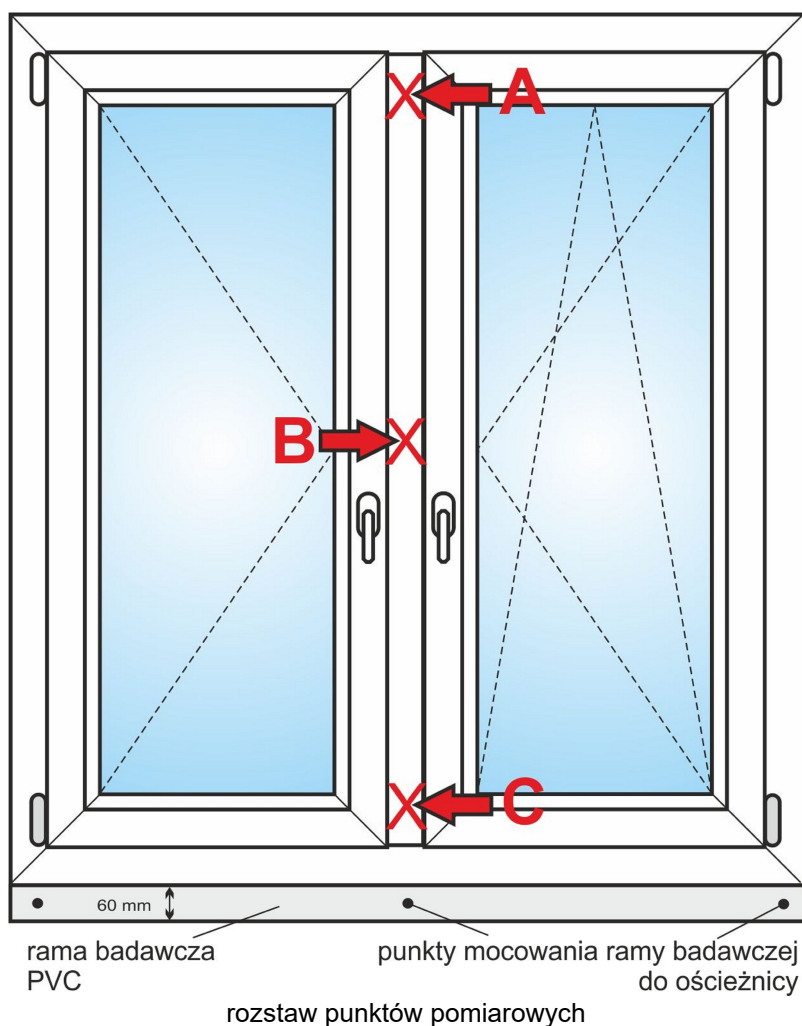
- zwiększony o niepewność rozszerzoną przy poziomie ufności 95% przekroczy granicę podaną w specyfikacji (normie klasyfikacyjnej), zostanie zaklasyfikowany do klasy niższej.

Przyjęta zasada, zgodnie z dokumentem ILAC-G8:09/2019, daje nam <2,5% prawdopodobieństwa błędnej akceptacji lub odrzucenia wyniku.

2. Wykorzystane dokumenty

Normy:	<ul style="list-style-type: none">• PN-EN 12211:2016 Okna i drzwi. Odporność na obciążenie wiatrem. Metoda badania• PN-EN 12519:2007 Okna i drzwi. Terminologia• PN-EN 14351-1+A2:2016 Okna i drzwi. Norma wyrobu, właściwości eksploatacyjne. Część 1: Okna i drzwi zewnętrzne.
Dokumenty pomocnicze:	<ul style="list-style-type: none">• Specyfikacja techniczna producenta

3. Schematy graficzne



Koniec rozdziału w raporcie z badania

Laboratorium oświadcza, że powyższe wyniki badań odnoszą się wyłącznie do otrzymanego i badanego obiektu/próbki. Bez pisemnej zgody laboratorium raport z badań może być powielany tylko w całości.

„Zgodnie z Komunikatem ISO-ILAC-IAF (kwiecień 2017)¹ dostępnym na stronie www.pca.gov.pl, spełnienie przez laboratorium wymagań normy ISO/IEC 17025 oznacza, że laboratorium spełnia zarówno wymagania w zakresie kompetencji technicznych, jak i systemu zarządzania, które są niezbędne dla spójnego zapewnienia technicznie wiarygodnych wyników badań i wzorcowań (...)”

¹ kwiecień 2017 - nowelizacja komunikatu ISO-ILAC-IAF.

Mobilne Laboratorium Techniki Budowlanej Sp. z o. o.

Badania autoryzował i zatwierdził

Adam Mścichowski

Zlecenie nr: MLTB-4227-2022
Raport z badania nr: MLTB-4227-2022-rozdział VII

Zleceniodawca badania: DOMEL Sp. z o.o.
ul. Akademicka 4
18-400 Łomża

Rodzaj badania: Sprawdzenie nośności urządzeń zabezpieczających

Akredytowana metoda badania: PN-EN 14609:2006 - Okna. Oznaczanie odporności na skręcanie statyczne

Obiekt badania:
okno dwuskrzydłowe
Kształtowniki główne: PVC
System: Gealan S 9000 MD plus

Data wykonania badania:
02.02.2022

Odpowiedzialny za wykonanie badania:
Mścichowski Adam

Wykonał badanie:
Domański Adam, Ptak Wiesław



Miejsce wykonania badania: na miejscu w fabryce
ul. Akademicka 4
18-400 Łomża

Załączniki do badania:

- Rysunki, przekroje profili
- Sposób zamocowania obiektu na komorze badawczej
- Spis urządzeń i przyrządów pomiarowych oraz pomocniczych wykorzystywanych do realizacji poszczególnych metod badawczych

1. Wyniki badania

Temperatura otoczenia [°C]	Wilgotność otoczenia [%]
23	28

Wymiary badanego obiektu

Ościeżnica		Badane skrzydło	skrzydło drugie
Szerokość [mm]	Wysokość [mm]	Szerokość [mm]	Wysokość [mm]
1500	1500	701	1425
		Sposób otwierania	do wewnątrz
Zastosowane wypełnienie skrzydła		szyba 4/18/4/18/4	

Sprawdzenie nośności urządzeń zabezpieczających

Obciążenie [N]	Czas obciążenia [s]	Kierunek obciążenia, pozycja
350	300	do wewnątrz, pozycja uchylna
Wyniki badania:	utrzymanie skrzydła, zachowanie funkcjonalności	

Obiekt badania był kondycjonowany minimum 4 godziny przed rozpoczęciem badania.

Badanie przeprowadzono na komorze badawczej przystosowanej do zamocowania badanego obiektu w sposób uniemożliwiający jego przemieszczenie.

Dane na temat niepewności pomiaru dostępne są w laboratorium MLTB.

Laboratorium dokonuje stwierdzania zgodności z wymaganiami, tzn. ocenia właściwości użytkowe na podstawie badań, obliczeń i wartości tabelarycznych (klasyfikuje wyniki z badań). W związku z tym, przy podejmowaniu decyzji, mając na uwadze poziom ryzyka związanego z przyjętą zasadą (błędny wybór - akceptacja lub odrzucenie), Laboratorium stosuje binarną zasadę stwierdzania zgodności z zastosowaniem pasma ochronnego (wynik z badania wraz z określoną niepewnością pomiaru), gdzie wynik:

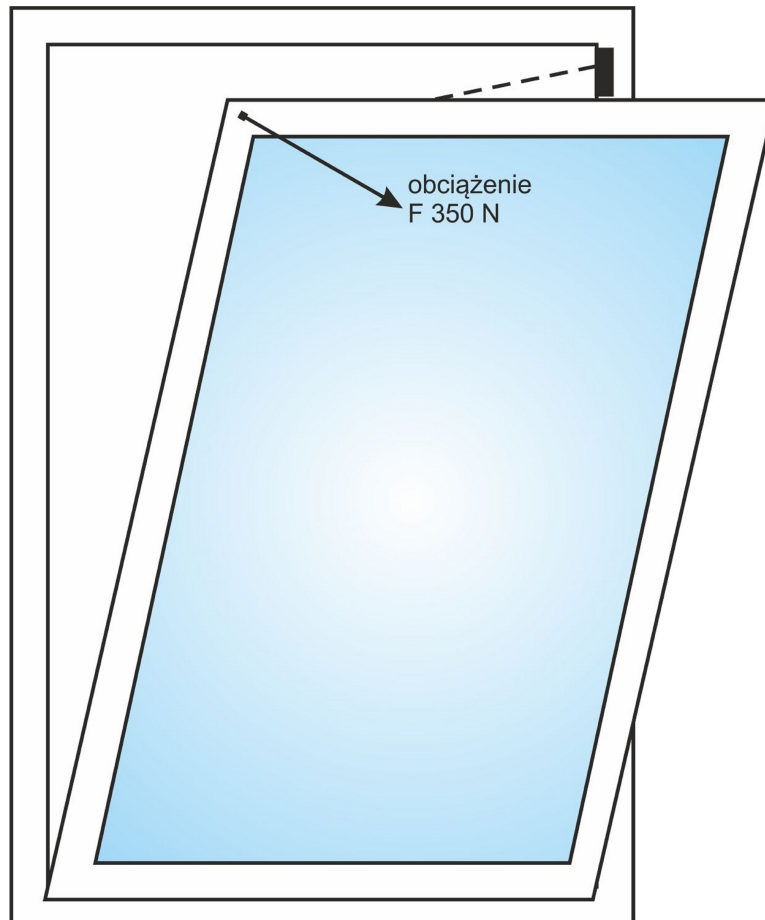
- zwiększony o niepewność rozszerzoną przy poziomie ufności 95% nie przekroczy granicy podanej w specyfikacji (normie klasyfikacyjnej), zostanie zaklasyfikowany do danej klasy;
- zwiększony o niepewność rozszerzoną przy poziomie ufności 95% przekroczy granicę podaną w specyfikacji (normie klasyfikacyjnej), zostanie zaklasyfikowany do klasy niższej.

Przyjęta zasada, zgodnie z dokumentem ILAC-G8:09/2019, daje nam <2,5% prawdopodobieństwa błędnej akceptacji lub odrzucenia wyniku.

2. Wykorzystane dokumenty

Normy:	<ul style="list-style-type: none"> • PN-EN 12519:2007 Okna i drzwi. Terminologia • PN-EN 14351-1+A2:2016 Okna i drzwi. Norma wyrobu, właściwości eksploatacyjne. Część 1: Okna i drzwi zewnętrzne. • PN-EN 14609:2006 Okna. Oznaczanie odporności na skręcanie statyczne
Dokumenty pomocnicze:	<ul style="list-style-type: none"> • Specyfikacja techniczna producenta

3. Schematy graficzne



Rysunek: skrzydło uchylne, schemat badania

Koniec rozdziału w raporcie z badania

Laboratorium oświadcza, że powyższe wyniki badań odnoszą się wyłącznie do otrzymanego i badanego obiektu/próbki. Bez pisemnej zgody laboratorium raport z badań może być powielany tylko w całości.

„Zgodnie z Komunikatem ISO-ILAC-IAF (kwiecień 2017)¹ dostępnym na stronie www.pca.gov.pl, spełnienie przez laboratorium wymagań normy ISO/IEC 17025 oznacza, że laboratorium spełnia zarówno wymagania w zakresie kompetencji technicznych, jak i systemu zarządzania, które są niezbędne dla spójnego zapewnienia technicznie wiarygodnych wyników badań i wzorcowań (...).”

¹ kwiecień 2017 - nowelizacja komunikatu ISO-ILAC-IAF.

Mobilne Laboratorium Techniki Budowlanej Sp. z o. o.

Badania autoryzował i zatwierdził

Adam Mścichowski

Załączniki:

- | | |
|-----------------------------------------------------------------------------------------------------------------------------|----------|
| 1. Sposób mocowania obiektu na komorze badawczej. | 1 strona |
| 2. Spis urządzeń i przyrządów pomiarowych oraz pomocniczych wykorzystywanych do realizacji poszczególnych metod badawczych. | 2 strony |

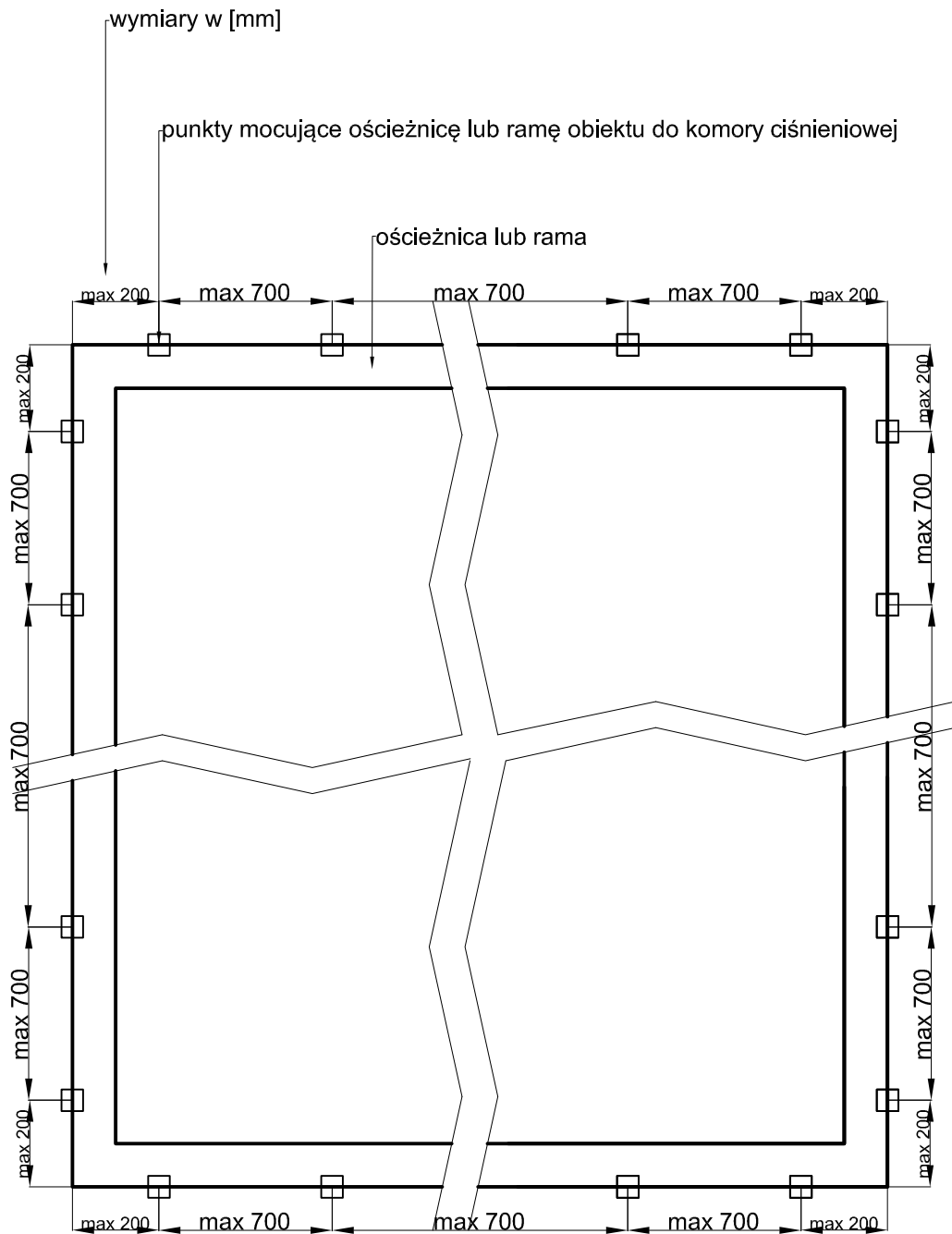
Załączniki dostarczone przez zleceniodawcę :

- | | |
|--------------------------------|----------|
| 1. Rysunki, przekroje profili. | 2 strony |
|--------------------------------|----------|

Sposób mocowania obiektów do badań na stanowiskach badawczych Mobilnego Laboratorium Techniki Budowlanej

Wszystkie stanowiska mobilne i stacjonarne (komory do wytwarzania ciśnień) zapewniają szczelność powietrzną w zakresie nie mającym wpływu na wyniki badań.

Obiekty do badań mocowane są bez jakichkolwiek skręceń lub ugięć (ościeżnicy lub ramy) mogących mieć wpływ na wyniki badania



Wymiary (procedura własna) PB-01	
1.	Poziomica budowlana – sprawdzenie poziomu i pionu mocowanego obiektu do badań
2.	Suwmiarka – pomiar długości i szerokości
3.	Przymiar liniowy - pomiar długości i szerokości
4.	Termohigrobarmometr – pomiar warunków atmosferycznych
5.	Stanowisko (komora wodno-ciśnieniowa) do mocowania obiektów do badań

PN-EN 1026:2016 - Okna i drzwi. Przepuszczalność powietrza. Metoda badania	
1.	Sekundomierz - pomiar czasu
2.	Tor kontrolno-pomiarowy – urządzenie umożliwiające przyłożenie i pomiar ciśnienia próbnego oraz pomiar wielkości przepływu powietrza
3.	Stanowisko (komora wodno-ciśnieniowa) do mocowania obiektów do badań
2.	Termohigrobarmometr – pomiar warunków atmosferycznych

PN-EN 1027:2016 - Okna i drzwi. Wodoszczelność. Metoda badania	
1.	Sekundomierz - pomiar czasu
2.	Termometr – pomiar temperatury wody
3.	Stanowisko (komora wodno-ciśnieniowa) do mocowania obiektów do badań
4.	Tor kontrolno-pomiarowy – urządzenie umożliwiające przyłożenie i pomiar ciśnienia próbnego oraz pomiar wielkości przepływu powietrza
5.	Manometr – pomiar ciśnienia dostarczanej wody
6.	Termohigrobarmometr – pomiar warunków atmosferycznych
7.	Wodomierz – pomiar ilości dostarczanej wody

PN-EN 12211:2016 - Okna i drzwi. Odporność na obciążenie wiatrem. Metoda badania	
1.	Czujniki - pomiar przemieszczeń dla punktów pomiarowych
2.	Stanowisko (komora wodno-ciśnieniowa) do mocowania obiektów do badań
3.	Przymiar liniowy - pomiar długości i szerokości
4.	Termohigrobarmometr – pomiar warunków atmosferycznych
5.	Sekundomierz - pomiar czasu
6.	Tor kontrolno-pomiarowy – urządzenie umożliwiające przyłożenie i pomiar ciśnienia próbnego oraz pomiar wielkości przepływu powietrza

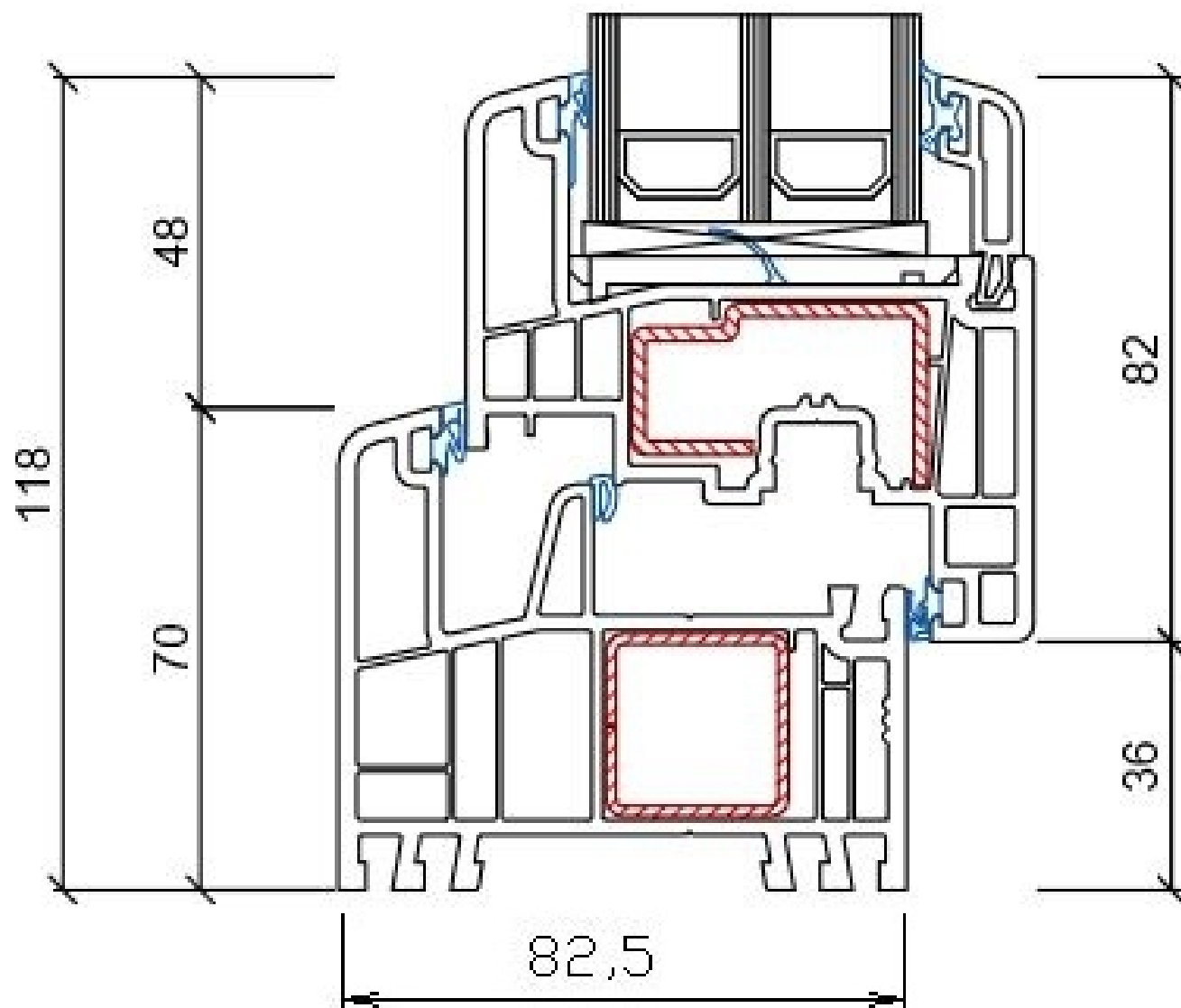
PN-EN 14609:2006 - Okna. Oznaczanie odporności na skręcanie statyczne	
PN-EN 948:2000 - Drzwi rozwierane. Oznaczanie wytrzymałości na skręcanie statyczne (w tym nośność urządzeń zabezpieczających)	
1.	Sekundomierz - pomiar czasu
2.	Stanowisko (komora wodno-ciśnieniowa) do mocowania obiektów do badań
3.	Termohigrobarmometr – pomiar warunków atmosferycznych
4.	Obciążniki
4.	Przyrząd do pomiaru odkształceń

PN-EN 14608:2006 - Okna. Oznaczenie odporności na obciążenie w płaszczyźnie skrzydła	
1.	Sekundomierz - pomiar czasu
2.	Stanowisko (komora wodno-ciśnieniowa) do mocowania obiektów do badań
3.	Termohigrobarmometr – pomiar warunków atmosferycznych
4.	Obciążniki
5.	Czujnik – pomiar odkształceń

PN-EN 12046-1:2005 - Siły operacyjne. Metoda badania. Część 1: Okna	
1.	Sekundomierz - pomiar czasu
2.	Stanowisko (komora wodno-ciśnieniowa) do mocowania obiektów do badań
3.	Termohigrobarmometr – pomiar warunków atmosferycznych
4.	Siłomierz – pomiar sił

PN-EN 12046-2:2001 – Siły operacyjne. Metoda badania. Część 2: Drzwi	
1.	Sekundomierz - pomiar czasu
2.	Stanowisko (komora wodno-ciśnieniowa) do mocowania obiektów do badań
3.	Termohigrobarmometr – pomiar warunków atmosferycznych
4.	Siłomierz – pomiar sił liniowych
5.	Momentomierz – pomiar momentów obrotowych

Przekrój
ościeżnica 6004 (stal 6709) -
skrzydło 6003 (stal 6714)



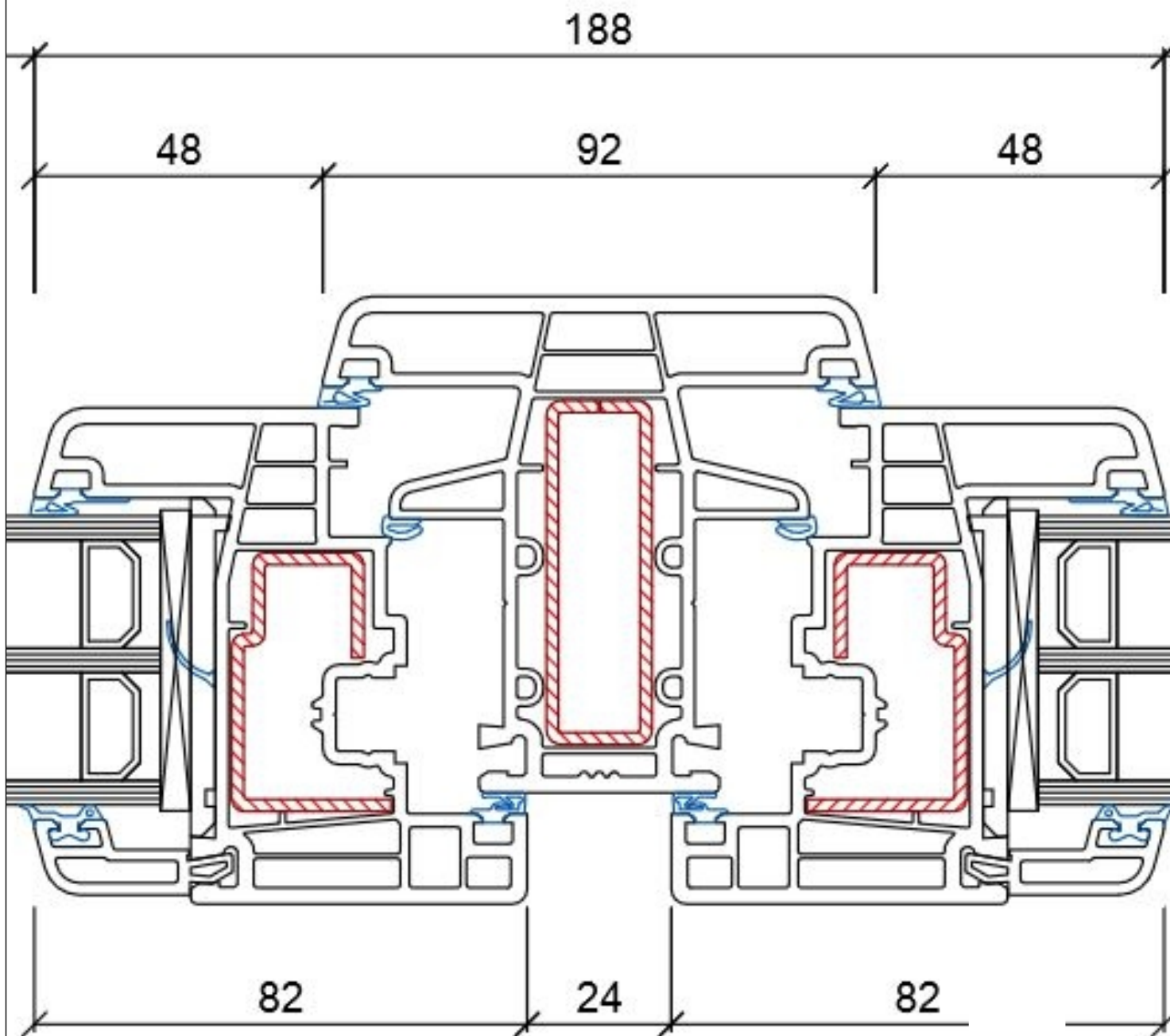
DOMEL Sp. z o.o.

ul. Akademicka 4
18-400 Łomża

System

Gealan S 9000 MD PLUS

Przekrój
skrzydło 6003 (stal 6714) -
słupek stały 6057 (stal 6724)-
skrzydło 6003 (stal 6714)



DOMEL Sp. z o.o.
ul. Akademicka 4
18-400 Łomża

System

Gealan S 9000 MD PLUS

Załączniki opracowane przez:

MOBILNE Laboratorium Techniki Budowlanej Sp. z o. o.

Data

15-02-2022

Skala

1:1

Koniec raportu z badania

Laboratorium oświadcza, że powyższe wyniki badań odnoszą się wyłącznie do badanego obiektu. Bez pisemnej zgody Laboratorium raport z badań może być powielany tylko w całości.

„Zgodnie z Komunikatem ISO-ILAC-IAF (kwiecień 2017)¹ dostępnym na stronie www.pca.gov.pl, spełnienie przez laboratorium wymagań normy ISO/IEC 17025 oznacza, że laboratorium spełnia zarówno wymagania w zakresie kompetencji technicznych, jak i systemu zarządzania, które są niezbędne dla spójnego zapewnienia technicznie wiarygodnych wyników badań i wzorcowań (...)”

¹ kwiecień 2017 - nowelizacja komunikatu ISO-ILAC-IAF.

Mobilne Laboratorium Techniki Budowlanej Sp. z o. o.

Badania wykonał

Starszy technik Adam Domański

Asystent technika Wiesław Ptak

Raport sporządził

Referent ds. administracji Klaudia Czajkowska

Badania autoryzował i zatwierdził

Kierownik Laboratorium Adam Mścichowski

data wydania raportu

15-02-2022