

Konserwacja stolarki z PVC

Szyby

Wszystko ulega naturalnemu procesowi starzenia się. W celu wydłużenia żywotności szyb należy przestrzegać następujących zasad:

- powierzchnia szkła powinna być regularnie myta,
- przed usunięciem zabrudzeń stałych powierzchnię szyb trzeba obficie zwilżyć czystą wodą w celu odmoczenia oraz zmycia twardych i ostrych cząstek,
- tłuszcz i pozostałości mas uszczelniających należy usunąć np. spirytusem lub izopropanolem, a następnie spłukać obficie wodą,
- do czyszczenia powłok refleksyjnych (powłoka na zewnątrz) nie należy używać substancji żrących i alkalicznych (fluor, chlor), ani proszków czyszczących, gdyż mogą one uszkodzić powłokę,
- mycie powinno odbywać się z użyciem zwykłych detergentów, a do usuwania zabrudzeń w postaci tłustych plam można użyć acetonu lub amoniaku.



Konserwacja stolarki z PVC

Profile

Lekkie zabrudzenia mogą być usuwane przy pomocy letniej wody z mleczkiem czyszczącym. Do czyszczenia profili niedopuszczalne jest używanie środków polerskich i czyszczących zawierających rozpuszczalniki. W przypadku usunięcia tłustych lub trudno zmywalnych plam zalecamy użycie specjalistycznego mleczka do czyszczenia PVC. Raz na jakiś czas konieczne jest przeprowadzenie kontroli otworów odwadniających znajdujących się na ościeżnicy. Powinny być czyste i drożne.



Prawidłowe wietrzenie pomieszczeń

Stolarka PVC charakteryzuje się dużą szczelnością, czego widocznym objawem może być osadzanie się pary wodnej na szybach. W celu uniknięcia tzw. „roszenia szyb” zaleca się gruntowne przewietrzenie wszystkich pomieszczeń. Uchylenie skrzydła na stałe nie jest wystarczające. Podczas wietrzenia w okresie zimowym zaleca się wyłączenie kaloryferów. Zjawisko osadzania się pary wodnej na szybach może wystąpić mimo wietrzenia, w pomieszczeniach słabo ogrzanych, o dużej wilgotności i ograniczonej wentylacji.

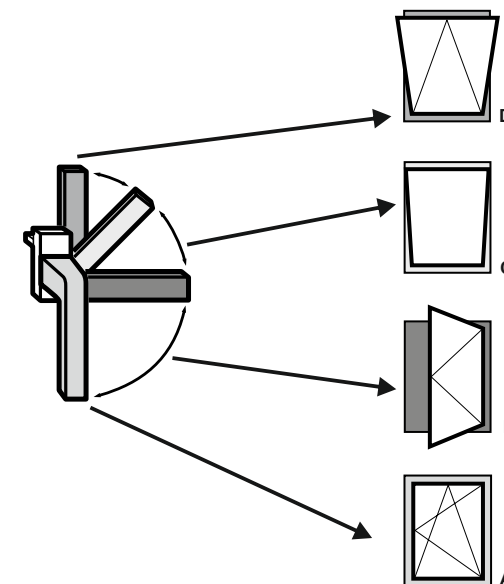


Instrukcja obsługi i konserwacji stolarki PVC

Obsługa stolarki z PVC

Funkcje klamki i ich uruchamianie

Wybierając odpowiednią funkcję klamki należy pamiętać, aby klamka znalazła się dokładnie w położeniach wskazanych poniżej. Nie należy manewrować klamką w przypadku otwartego czy uchylonego skrzydła okiennego.



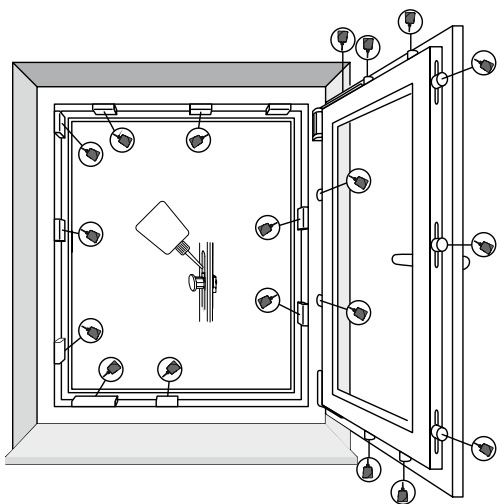
- A** - zamknięte
- B** - otwarte
- C** - mikrowentylacja
- D** - uchył

Konserwacja stolarki z PVC

Okucia

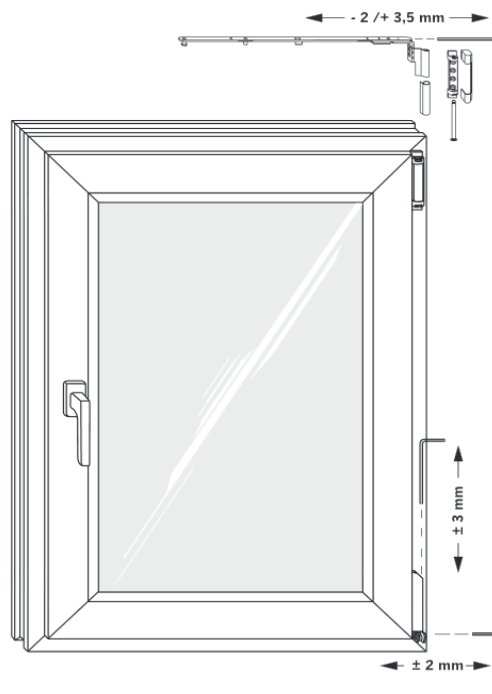
Zabiegi konserwacyjne okuć należy przeprowadzać co najmniej raz w roku. Do smarowania powinien być stosowany smar lub olej maszynowy bez zawartości żywic.

Prace konserwacyjno-naprawcze, takie jak: wymiana zużytych lub uszkodzonych elementów okuć oraz regulacja można zlecić wyspecjalizowanej ekipie serwisowej.



Konserwacja stolarki z PVC

Regulacja okuć



Okucia regulujemy za pomocą klucza imbusowego, którym po zdjęciu osłonek zawiasów dokręcamy lub odkręcamy śrubę regulacyjną. Okucie okienne w zawiasie dolnym odpowiada za prawidłową wysokość i położenie względem osi zawiasów, natomiast w górnym za przeniesienie skrzydła po przekątnej.

Konserwacja stolarki z PVC

Uszczelki

Uszczelki w stolarce PVC należy konserwować dwa razy do roku przez przetarcie ich np.: wazeliną techniczną. W celu usunięcia zabrudzeń i kurzu należy uszczelki przemywać letnią wodą z płynem do mycia naczyń.



NOTATKI