



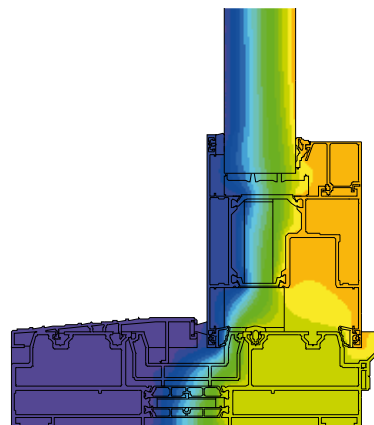
## System drzwi podnoszono-przesuwnych **MB-77HS**

- *komfort kontaktu z otoczeniem*

- *duże możliwości konstrukcyjne*

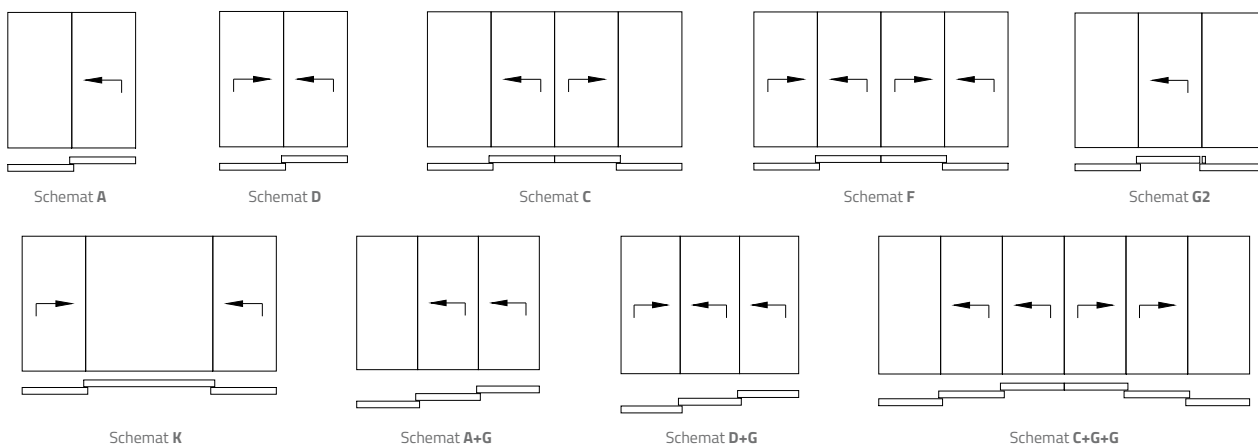
Drzwi podnoszono-przesuwne są idealną propozycją jako zabudowa łącząca pokoje lub ogrody zimowe ze środowiskiem zewnętrznym, stanowią wygodne wyjścia na balkon, taras lub otwartą przestrzeń ogrodu. Umożliwiają bardzo dobry kontakt z otoczeniem, a w pozycji otwartej nie zabierają miejsca we wnętrzu pomieszczenia, co dodatkowo podnosi komfort ich użytkowania. System **MB-77HS** należy do produktów o najlepszych parametrach i spełnia wszelkie wymagania stawiane tej grupie produktów. Posiada dwa różniące się izolacją termiczną warianty konstrukcji: ST i HI. Budowa profili pozwala na wykonywanie ekskluzywnych drzwi o dużych gabarytach, wypełnionych szkłem jedno- lub dwukomorowym, a zastosowane materiały i rozwiązania techniczne pomagają osiągnąć wysoki stopień ochrony cieplnej i akustycznej. Dzięki swym właściwościom system ten doskonale sprawdza się zarówno w budynkach jednorodzinnych, jak i w komfortowych apartamentach lub hotelach.



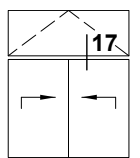


rozkład izoterm w drzwiach MB-77HS HI

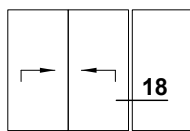
## DOSTĘPNE UKŁADY DRZWI



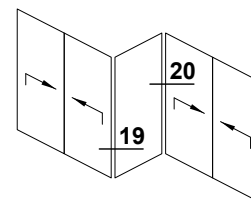
## ESTETYCZNE POŁĄCZENIA DRZWI W ZABUDOWIE



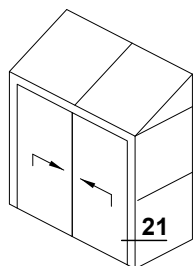
z naświetlem górnym



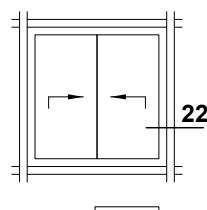
w połączeniu z oknem stałym



w połączeniach narożnych

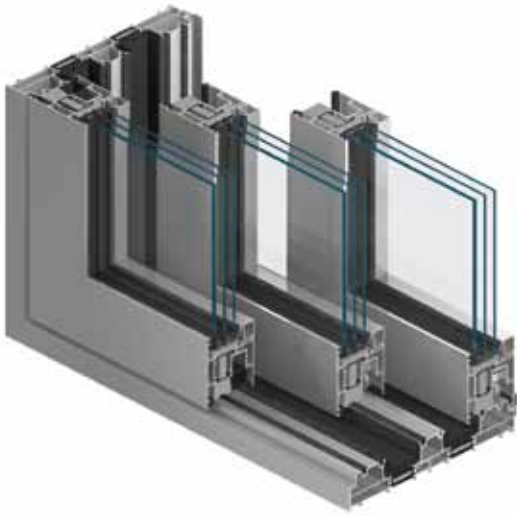


w ogrodzie zimowym MB-WG60



w fasadzie słupowo-ryglowej

## ROZWIĄZANIA KONSTRUKCYJNE



ościeznica 3-szynowa



szklenie stałe w ościeznicy



połączenie narożne otwierane



## MECHANIZMY UŁATWIAJĄCE OBSŁUGĘ



napęd HS-Master, ogranicznik prędkości Speed Limiter



## FUNKcjONALNOŚĆ I ESTETYKA

- wytrzymałe i smukłe profile umożliwiają budowę niskoprogowych drzwi o ciężarze skrzydła do 400 kg, wysokości do 3,2 m i szerokości do 3,3 m
- ościeżnice dostępne w dwóch wersjach: 2-szynowe lub 3-szynowe
- wygodne rozwiązania z niskim progiem
- szeroki zakres wypełnień, uwzględniający stosowanie zestawów jedno- lub dwukomorowych a także przekładki termiczne oraz dodatkowe akcesoria i wkłady izolacyjne pozwalają osiągnąć bardzo dobre parametry cieplne i akustyczne konstrukcji
- listwy przyszybowe w trzech wersjach wyglądu: Standard (prostokątne), Prestige (zaokrąglone) i Style (kształtowe)
- zamknięty kształt listew do szklenia oraz detale antywyważeniowe pozwalają uzyskać podwyższone własności antywłamaniowe bez zmian istotnych elementów konstrukcyjnych drzwi
- specjalne kształty uszczelki przymykowej i przyszybowej oraz odpowiednie okucia zapewniają wysoką szczelność drzwi
- profile dostosowane są do montażu wielu dostępnych na rynku okuć ryglowanych ręcznie i za pomocą automatyki
- kwatery stałe możliwe do wykonania ze szkłem montowanym bezpośrednio w ościeżnicy (rozwiązanie estetyczne i ekonomiczne)
- możliwość napędu drzwi automatem "HS-Master" sterowanym za pomocą przycisku lub pilota
- bezpieczeństwo użytkownika nawet dużych i ciężkich drzwi dzięki dostępnemu w systemie mechanizmowi "HS Speed Limiter"
- duży stopień kompatybilności z systemem MB-86 umożliwia estetyczne połączenia drzwi MB-77HS z oknami oraz stosowanie wspólnych komponentów do ich produkcji.
- szeroka gama kolorystyczna umożliwiająca aranżacje drzwi w dowolny i niezależny wystrój otoczenia

DANE TECHNICZNE	MB-77HS ST / MB-77HS HI
Głębokość ramy	174 mm (profil 2-szynowy), 271 mm (profil 3-szynowy)
Głębokość skrzydła	77 mm
Grubość szklenia	13,5 – 58,5 mm
MIN. SZEROKOŚĆ WIDOKOWA KSZTAŁTOWNIKÓW	
Rama	48 mm
Skrzydło	94,5 – 105,5 mm

PARAMETRY TECHNICZNE	MB-77HS ST / MB-77HS HI
Przepuszczalność powietrza	klasa 4, EN 12207
Wodoszczelność	klasa 9A, EN 12208
Izolacyjność termiczna	$U_f$ od 1,4 W/(m <sup>2</sup> K), $U_w$ od 0,84 W/(m <sup>2</sup> K)*
Odporność na obciążenie wiatrem	do klasy C4, EN 12210

\* -  $U_w$  dla drzwi MB-77HS HI o wymiarach skrzydła 3,0 x 2,9 m, ze szkłem  $U_g=0,5$  W/(m<sup>2</sup>K) z ramką Chromatech Ultra