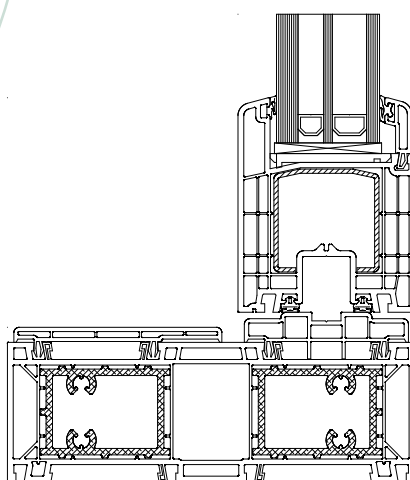


## PERSPEKTIVE



<b>Uw</b>	0,82 W/m <sup>2</sup> K
<b>Uf</b>	1,3 W/m <sup>2</sup> K*
<b>Ug</b>	0,5 W/m <sup>2</sup> K
<b>Rw</b>	30-48 dB

\*okno pomiarowe 3000x2200 mm

### CHARAKTERYSTYKA

- Profil** 5-komorowy system profili o szerokości zabudowy 190 mm; szerokość skrzydła 83 mm;
- Szklenie** zalecany pakiet 3-szybowy energooszczędny z ciepłymi ramkami dystansowymi o grubości 48 mm; ciepłe ramki likwidują efekt rosznienia szyb;
- Okucie** skrzydło podnosząco-przesuwne; klamka HST zapewnia wygodne sterowanie skrzydłami; niski próg o wysokości 68 mm, który można całkowicie ukryć w warstwie posadzki;
- Stal** wzmocnienia stalowe rama grubość 2,0 mm, skrzydło wzmocnienie stalowe 2,0 mm i aluminiowe grubość 2,5 mm;
- Uszczelki** system uszczelki przyszybowych zapewniający szczelność i niezawodność okna; EPDM, lepsze parametry w zakresie odporności na starzenie i działanie wysokiej temperatury;