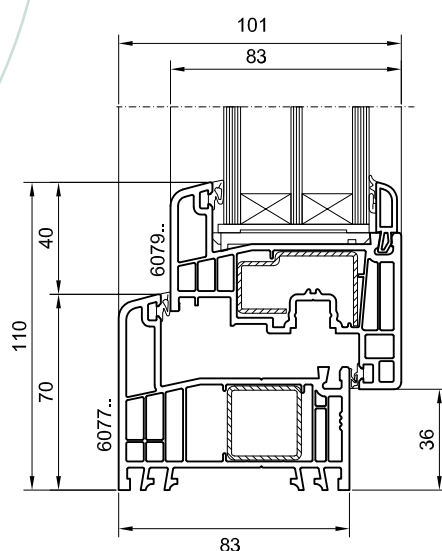


ADVANCE



Uw	0,83 W/m ² K
Uf	1,2 W/m ² K
Ug	0,5 W/m ² K
Rw	30-51dB

CHARAKTERYSTYKA

- Profil** 6-komorowy system profili o szerokości zabudowy 83 mm; kształtownik wzmocnienia tworzy w ramie 7 komorę; niższa wysokość złożenia ramy ze skrzydłem 110 mm;
- Szklenie** zalecany pakiet 3-szybowy o szerokości 52 mm; ciepłe ramki obniżają ryzyko skraplania się pary wodnej wewnątrz pomieszczenia; możliwość dostosowania kolorów ramek do kolorów ścian lub okien;
- Okucie** zaczepy antywłamaniowe na całym obwodzie okna; mechanizm stopniowania uchyłu daje możliwość regulacji intensywności przewietrzania pomieszczenia; renomowane okucie Winkhaus activPilot;
- Stal** wzmocnienia stalowe zimnogięte ocynkowane, rama kształtownik zamknięty grubość 1,5 mm, skrzydło grubość 2,0 mm;
- Uszczelki** system uszczelek przyszybowych zapewniający szczelność i niezawodność okna; EPDM, materiał odporny na działanie ozonu, wytrzymały na rozciąganie, zrywanie, ściskanie;